

CLIP-IN Silence

die schalldämmende Tür- und Trennwandserie

Technisches Datenblatt

1. Beschreibung

Die CLIP-IN Silence schalldämmende Tür- und Trennwandserie ist ein flexibles und variables Raumgliederungssystem, bestehend aus Trennwandelementen und Türen. Es kann raumhoch als Trennwand oder als Raumteiler eingesetzt werden. Das System ist jederzeit ohne großen Aufwand zu ergänzen oder umzubauen.

Das CLIP-IN System ermöglicht den Einsatz in Verbindung mit verschiedenen Türsystemen.

Die Verbindung der Glasmodule erfolgt Glas an Glas mit einer speziellen dichtstofffreien Verbindungstechnik, die sich durch eine flächenbündige Verglasung hervorhebt. Die speziellen Verbindungsprofile ermöglichen eine schnelle Montage und bilden im vertikalen Glasstoß eine transparente und gleichmäßige Fuge. Die formschlüssige Verbindung der Scheiben durch eine spezielle Glaskantenfräsung mit den Verbindungsprofilen sorgt für ausgezeichnete Stabilität und Schallschutzeigenschaften.

Das System ist in verschiedenen Ausführungen erhöhter Schalldämmung verfügbar.

2. Glasarten

Das System CLIP-IN wird wahlweise aus verschiedenen Glasarten hergestellt.

12 mm Einscheiben-Sicherheitsglas SECURIT-H (DIN EN 14179 und BRL A 11.11)

66.2 Verbund-Sicherheitsglas STADIP (DIN EN 14449 und BRL A 11.8)

88.2 Verbund-Sicherheitsglas STADIP (DIN EN 14449 und BRL A 11.8)

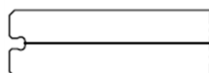
CLIP-IN SILENCE™ wird aus STADIP SILENCE®, einem Verbund-Sicherheitsglas mit einer speziellen Akustikfolie PVB-Folie, gefertigt.

66.2 Verbund-Sicherheitsglas STADIP Silence (DIN EN 14449 und BRL A 11.8)

88.2 Verbund-Sicherheitsglas STADIP Silence (DIN EN 14449 und BRL A 11.8)

max. Herstellgröße B = 2500 mm x H = 3300 mm, andere Größen auf Anfrage.

An den Längskanten erhalten die Glasscheiben eine spezielle Nut zur Aufnahme der Verbindungsprofile.



CLIP-IN Silence

die schalldämmende Tür- und Trennwandserie




Neben hohen Schallschutzanforderungen können auch gestalterische Aspekte durch die Glasauswahl mit farbigen, individuell bedruckten, beschichteten und mattierten oder verspiegelten Glasflächen erfüllt und architektonisch anspruchsvolle Lösungen geschaffen werden.

Alle Glasarten sind bruch sicher und ein Sicherheitsglas nach den einschlägigen Regelwerken.

Der Glasaufbau ist nach statischen (DIN 4103; Nichttragende innere Trennwände - Teil 1: Anforderungen und Nachweise) und funktionellen Erfordernissen festzulegen und muss die auf die Fläche wirkende Lasten aufnehmen und auf andere tragende Bauteile, wie Wände, Böden und Decken, abtragen können.

3. Türen

Das System beinhaltet schalldämmende Türen aus der Serie CLIP-IN SILENCE DOOR, die in die CLIP-IN SILENCE Trennwände eingesetzt werden können.

<p>Türzargensystem Systemtür PC 1337 STADIP SI 66.2 aus 2 x ESG 6 mm Securit H</p>	
<p>Rahmenlose Pendeltür Systemtür PC 1337 STADIP SI 66.2 aus 2 x ESG 6 mm Securit H</p>	
<p>Pendeltür mit Türschiene Systemtür 1338 STADIP 66.2 SI</p> <p>Systemtür 1739 STADIP 88.2 SI</p>	

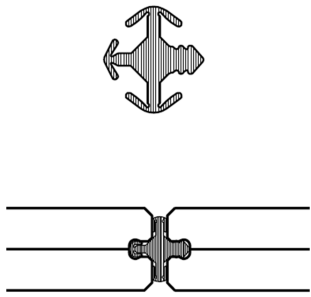
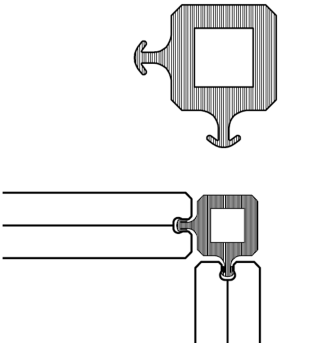
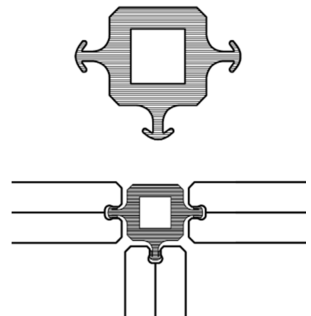
Die CLIP-IN Silence Trennwandserie ermöglicht auch den Einbau anderer Türsysteme.

CLIP-IN Silence

die schalldämmende Tür- und Trennwandserie

4. Verbindungsprofile

Die Verbindungsprofile gewährleisten eine formschlüssige und stabile Verbindung der Scheiben. Sie sind in drei verschiedenen Varianten erhältlich:

CLIP-IN X für gerade Verbindungen	
CLIP-IN H für 90° Winkel CLIP-IN H für 135° Winkel	
CLIP-IN T für die Verbindung von bis zu drei Scheiben	

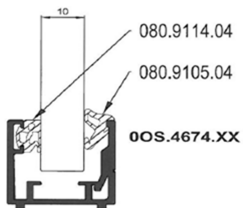
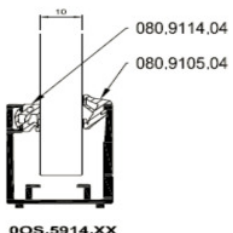
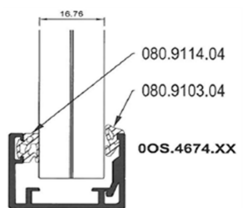
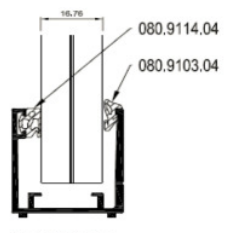
CLIP-IN Silence

die schalldämmende Tür- und Trennwandserie

5. Boden – Wand – Deckenanschlussprofile

Ihre Standsicherheit erhalten Trennwände erst durch die Verbindung mit den an sie angrenzenden Bauteilen. Für den bauseitigen Anschluss von CLIP-IN Trennwandsystemen stehen verschiedene Anschlussprofile zur Verfügung.

Das Aluminiumprofil Click 25, das eloxiert (EV1), in Edelstahl-Optik und in jeder gewünschten RAL-Farbe zur Verfügung steht, stellt die Wand, - Boden - und Deckenverbindung zu den baulichen Gegebenheiten her. Für den Deckenanschluss steht ein zusätzliches CLIP-IN U-Profil zur Verfügung.

<p>Click 25 - 12 Glasart ESG 12 mm VSG 66.2 mm</p>		<p>Click U 25 Glasart ESG 12 mm VSG 66.2 mm</p>	
<p>Click 25 - 17 Glasart VSG 88.2 mm</p>		<p>Click U 30 Glasart VSG 88.2 mm</p>	

6. Systemnachweis Schalldämmung

In der DIN 4109, Beiblatt 2 sind in Tabelle 3, Abschnitt 2 Empfehlungen für den normalen und erhöhten Schallschutz bezüglich der Luft - als auch der Trittschalldämmung beschrieben.

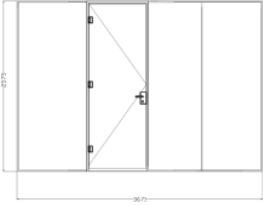
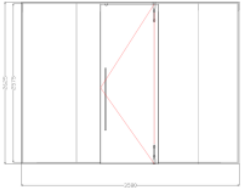
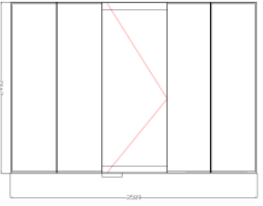
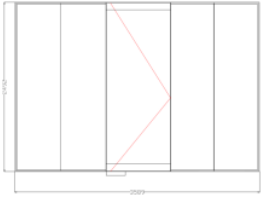
Für Wände zwischen Räumen mit üblicher Bürotätigkeit wird bei normalem Schallschutz eine Luftschalldämmung von erf. $R'w = 37$ dB und bei erhöhtem Schallschutz ein Wert von ≥ 42 dB empfohlen.

GLASSOLUTIONS hat für vollständige CLIP-IN Systemwände mit unterschiedlichen Ausführungen von Glasarten und Türkonstruktionen das bewertete Schalldämm-Maß R_w sowie die Spektrum-Anpassungswerte C und C_{tr} von unabhängigen Prüfinstituten messen lassen (Tabelle). Somit werden die realen Verhältnisse einer Trennwand bestehend aus einer Tür und einer Festverglasung wiedergegeben, da ansonsten die einzelne Bewertung von Wand und Tür erfahrungsgemäß zu einem Widerspruch zwischen theoretischer Planung und fachgerechter Umsetzung in der Praxis führt.

CLIP-IN Silence

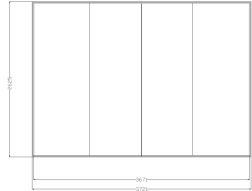
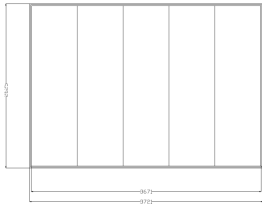
die schalldämmende Tür- und Trennwandserie

Bei der Planung und Ausführung sind Details und Anschlüsse zu beachten.

CLIP IN	Prüfformat	Rw (C; Ctr) dB	Prüfbericht
Trennwand STADIP SILENCE 66.2 + Tür PC 1337 Stossfuge Festverglasung mit CLIP-IN X		37 (-1; -2)	TNO MON-RPT-2010- 01982 rev. 1 04.2013
Trennwand STADIP SILENCE 66.2 + Tür 1337 Stossfuge Festverglasung mit CLIP-IN X		37 (0; -2)	TNO MON-RPT-033-DTS 02.06.2008
Trennwand STADIP SILENCE 88.2 + Tür 1338 Anschlussprofil-Falzraum geschlossen Stossfuge Festverglasung mit CLIP-IN X		38 (0;-2)	TNO IS-RPT-060038 02.05.2006
Trennwand STADIP SILENCE 88.2 + Tür 1739 Anschlussprofil-Falzraum geschlossen Stossfuge Festverglasung mit CLIP-IN X		39 (-1;-2)	TNO IS-RPT-060040 02.05.2006

CLIP-IN Silence

die schalldämmende Tür- und Trennwandserie

<p>Trennwand STADIP SILENCE 66.2 Stossfuge Festverglasung mit CLIP-IN X</p>		<p>38 (-1;-3)</p>	<p>TNO-MON-RPT-033-DTS-02.06.2008</p>
<p>Trennwand STADIP SILENCE 88.2 Stossfuge Festverglasung mit CLIP-IN X</p>		<p>39 (-1;-4)</p>	<p>TNO-MON-RPT-033-DTS-2008-01823 02.06.2008</p>

7. Kontakt

Axel Roth

Tel. + 49 8544 309745

Fax + 49 8544 309746

Mob. +49 160 90132200

axel.roth@saint-gobain.com

Glaskontor Südbayern GmbH

Fraunhoferstr. 15

85301 Schweitenkirchen